

当社新機構（特許第5133884号）により、繰り返し精度 $\pm 0.5\mu\text{m}$ 。
80mm長スタイラスでも $\pm 1\mu\text{m}$ の繰り返し精度を可能にしました。

ブザー
付き

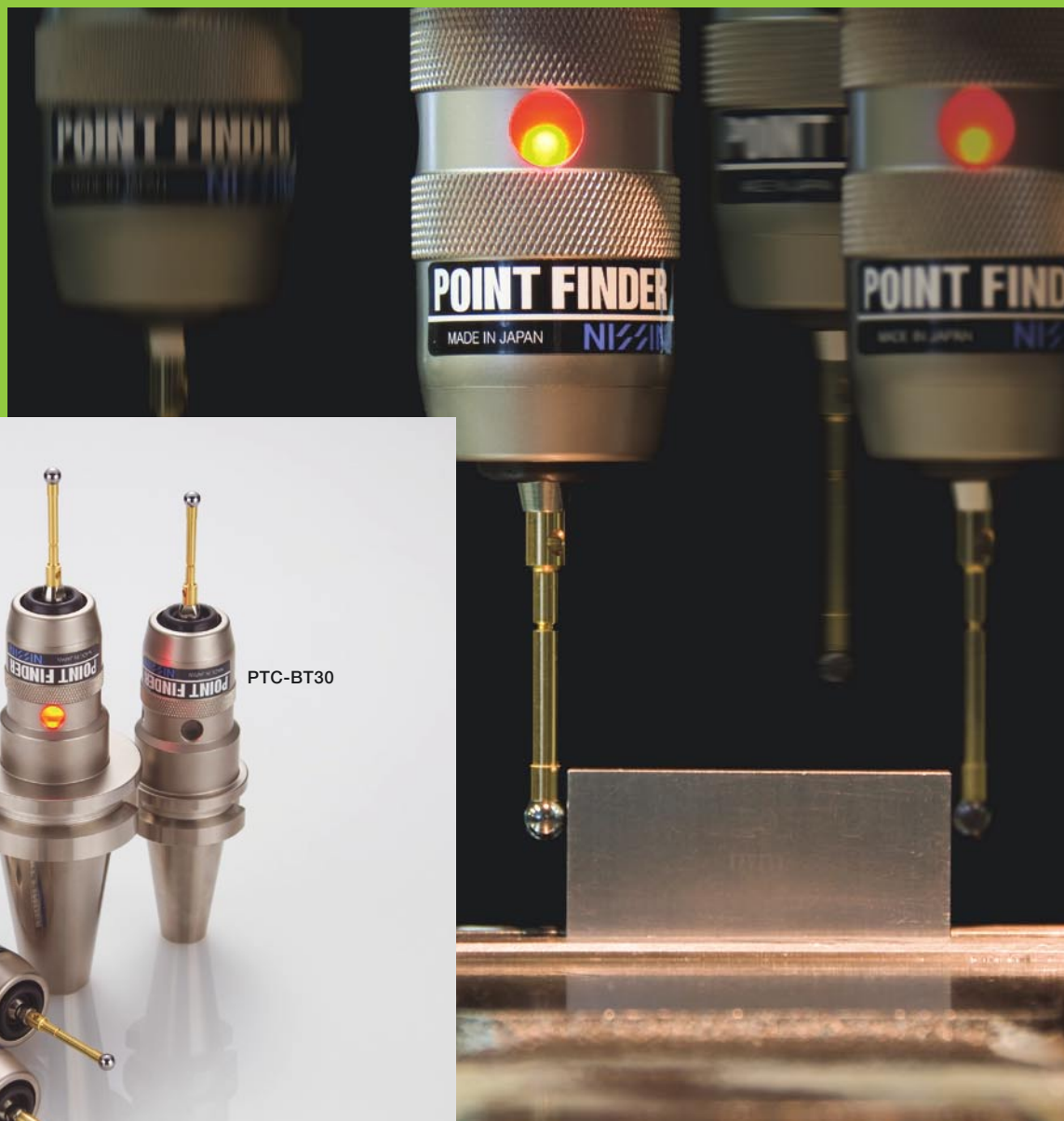
POINT FINDER[®]

PAT

非磁性

外部接点方式

基準位置設定、内外径、
心出し、角度、溝幅、
高さなどの測定が可能。



PTC-BT40

PTC-BT30

PTC-32

PTC-20

ブザーで
位置検出を
知らせます。

全機種「超硬・非磁性スタイラス」付き！
磁力による測定誤差がありません。

ブザー付き

外部接点方式

ポイントファインダー

ブザーとLEDで位置検出を知らせます。

当社新機構(特許第5133884号)により、80mmまで±1μmの繰り返し精度が可能!

- スタイラスとワークの触圧が小さく、0.1gfでLEDが点灯。
肉薄のワークでも正確に測定。
- ブザー付きで電子音とLEDで位置検出を同時に知らせます。
- スタイラスがX・Y・Z方向にスウィングする安全設計。
- 新機構の開発により、金属・非鉄金属の測定精度が飛躍的に向上しました。

スタイラスのストローク/XY軸… ±13mm

スタイラスのストローク/Z軸… +5mm

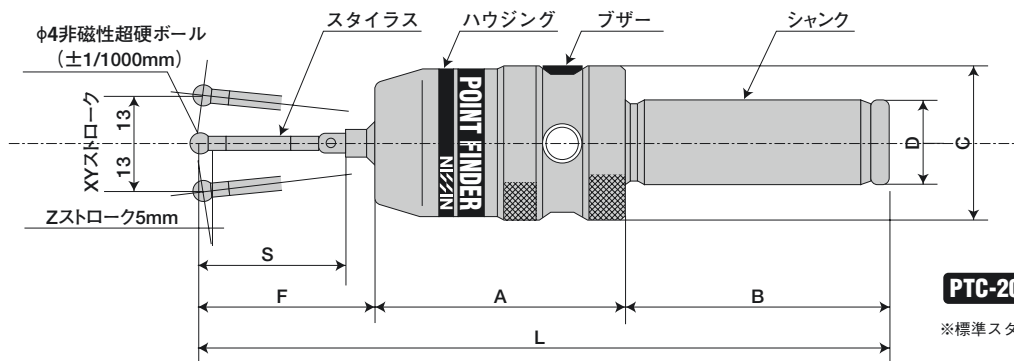
ブザー周波数…………… 2,700Hz

測定圧…………… 0.001N (0.1gf)

繰り返し精度

標準スタイラス(φ4×40mm付き)… ±0.5μm

80mm長スタイラス…………… ±1μm



全機種「超硬・非磁性スタイラス」付き! 磁力による測定誤差がありません。

型式	D	S	F	A	B	L	C	質量(g)	バッテリー(同梱)
PTC-20	φ20	40	46.6	58.6	65	170.2	35	350	マンガン電池 R1 (UM-5) 2本
PTC-32	φ32	40	46.6	58.6	65	170.2	35	600	
PTC-BT30	BT30	40	46.6	84.4	48.4	179.4	39	720	酸化銀電池 SR-44 2個
PTC-BT40	BT40	40	46.6	89.4	65.4	201.4	39	1300	

※ペローズはフッ素ゴムを使用しています。1年を目安に交換をお勧めします。

※ペローズなどの消耗品は有償で交換いたしますので、お申し付けください。

●ポイントファインダーは精密測定器ですので、A T Cに入れたままでお使いにならないで下さい。

●ご使用の際には取扱説明書をお読みください。外型及び仕様は改良のため変更することもあります。

日新産業株式会社

〒920-0055 石川県金沢市北町乙45-2

TEL.076-223-1031 FAX.076-223-1281

http://www.nissinsan.jp E-mail:info@nissinsan.jp